

- 1** a. Trace un triangle ABC et mesure ses angles \widehat{A} , \widehat{B} et \widehat{C} .
 b. Trace deux autres triangles $A'B'C'$ et $A''B''C''$ tels que $\widehat{A} = \widehat{A'} = \widehat{A''}$.

Que remarques-tu ? _____

Quelle propriété semblent respecter les angles d'un triangle ? _____

- 2** Dans chacun des cas, détermine la mesure de l'angle \hat{u} . Rédige ton raisonnement.

Les figures sont fausses !

Figure 1

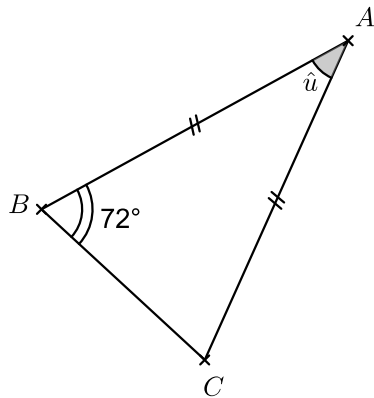


Figure 2

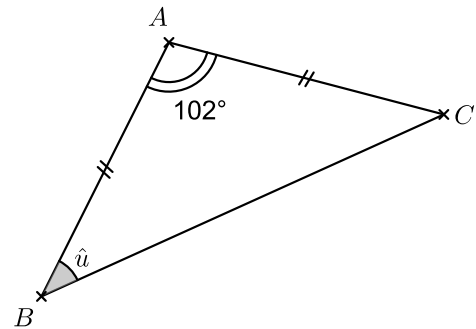
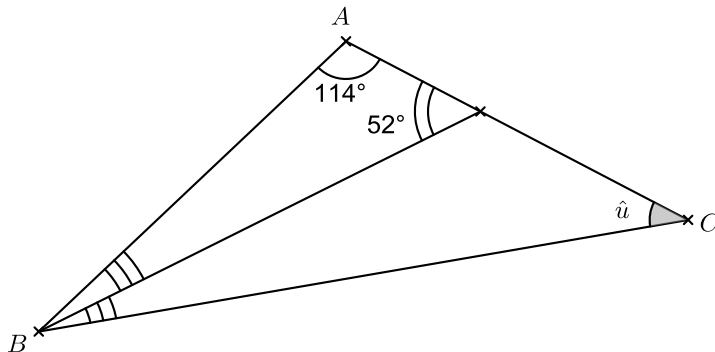


Figure 3



Pour les plus rapides

ABC est un triangle tel que $\widehat{BAC} = 70^\circ$ et $\widehat{ABC} = 48^\circ$.

La bissectrice de l'angle \widehat{ACB} coupe le côté $[AB]$ en M .

Détermine la mesure de $\hat{u} = \widehat{BMC}$.