

**1** Dans chacun des cas, détermine la mesure de l'angle  $\hat{u}$ . Les figures sont fausses !

FIG. 1

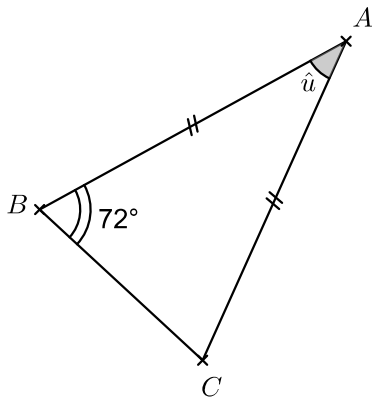


FIG. 2

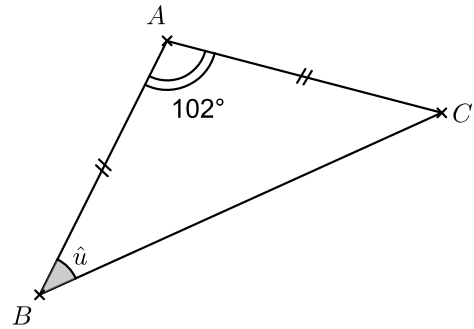


FIG. 3

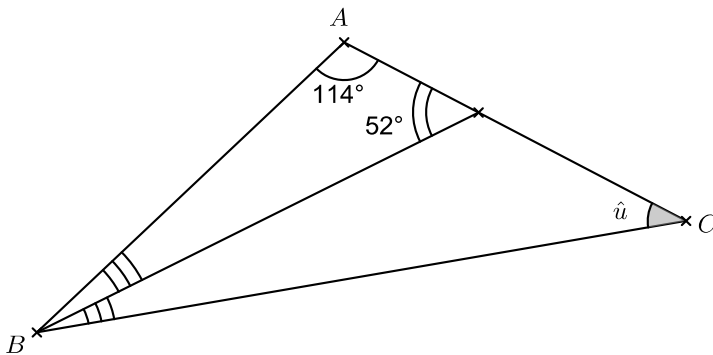


FIG. 4 (pour les plus rapides)

$ABC$  est un triangle tel que  $\widehat{BAC} = 70^\circ$  et  $\widehat{ABC} = 48^\circ$ .

La bissectrice de l'angle  $\widehat{ACB}$  coupe le côté  $[AB]$  en  $M$ .

Détermine la mesure de  $\hat{u} = \widehat{BMC}$

**2** Dans chaque cas, reproduis la figure et indique si les droites  $d$  et  $d'$  sont parallèles. Justifie.

FIG. 1

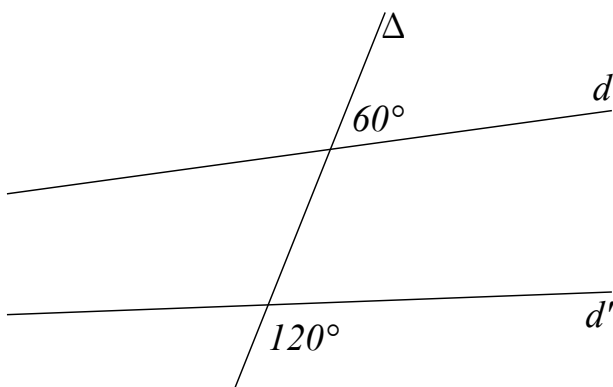


FIG. 2

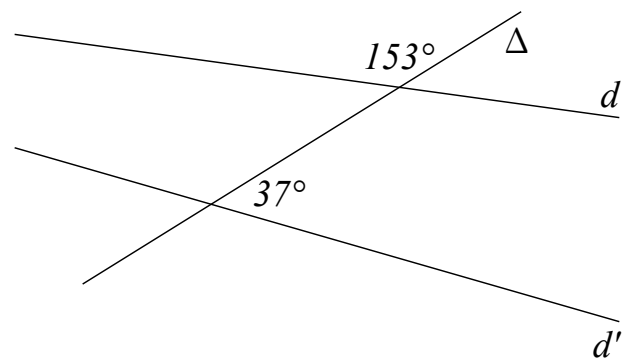


FIG. 3

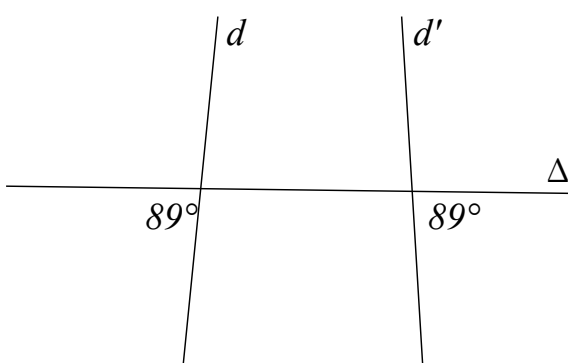


FIG. 4

